

ARX 23

ROULEAU VIBRANT LÉGER TANDEM
Tier 4i

UN CHOIX LÉGEREMENT PLUS LOURD !

Le rouleau tandem ARX 23 est extrêmement compact et capable de travailler au plus près des bordures et de se jouer des obstacles. Plus lourd que son petit frère l'ARX 20, il représente un bon choix pour tous les travaux qui exigent un poids et une largeur de travail plus élevés. Avec un poids de 2250 kg, une largeur de bille de 1 000 mm, ses performances en compactage atteignent 41kN. Levier de commande de translation électronique assure des déplacements doux et sans à coups.

RENDEMENT DU COMPACTAGE

- Deux billes motrices
- Deux billes vibrantes
- Diamètre optimum des billes
- Poids équilibré, avant et arrière
- 2 fréquences de vibration

MAINTENANCE AISEE

- Système vibrant fiable à longue durée de vie
- Bouchons de vidange extérieurs pour une vidange rapide des fluides de maintenance
- Articulation centrale sans maintenance et graissée à vie
- Accès simple aux organes facilitant la maintenance, le démontage et le nettoyage du système d'arrosage.
- Durée de vie prolongée et intervalles très longues de maintenance

COMMANDES SIMPLES

- Commande électronique de translation pour des déplacements doux et sans à-coups
- Surface aux ajustements en caoutchouc limite la vibration
- Panneau de bord ergonomique, intuitif
- Faible rayon de braquage

EXCELLENTE VISIBILITE

- Visibilité sans limites sur les billes
- Siège coulissant

FACILE A TRANSPORTER

- Design et conception très compacts afin de faciliter les opérations de chargement /déchargement ainsi que la manutention du matériel.
- Poids faible et optimisé
- Structure de protection de l'opérateur ROPS pliable

LIMITATION DES DEPOTS SUR LES BILLES

- Multiple water nozzles
- 2 scrapers per drum

APPLICATIONS

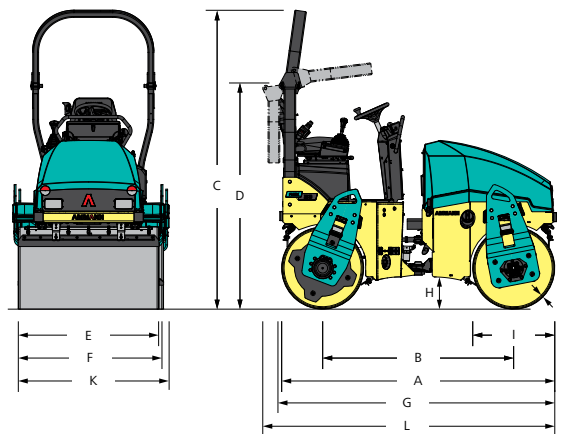
- Chantiers de moyenne et grande envergure
- Voiries urbaines
- Voies piétonnes
- Travaux de réparation en centre-ville

AMMANN

SPÉCIFICATIONS TECHNIQUES
ARX 23 ROULEAU VIBRANT LÉGER TANDEM

DIMENSIONS

A	LONGUEUR	2330 mm (91.7 in)
B	EMPATTEMENT	1630 mm (64.2 in)
C	HAUTEUR HORS TOUT	2550 mm (100.4 in)
D	HAUTEUR (ROPS PLIÉ)	1930 mm (76 in)
E	LARGEUR DES BILLES	1000 mm (39.4 in)
E	LARGEUR DE L'ESSIEU	-
F	LARGEUR	1042 mm (41 in)
G	LONGUEUR HORS TOUT	2369 mm (93.3 in)
H	GARDE AU SOL	275 mm (10.8 in)
I	DIAMÈTRE DES BILLES	700 mm (27.6 in)
J	ÉPAISSEUR DES BILLES	13 mm (0.5 in)
K	LARGEUR (HORS TOUT)	1129 mm (44.4 in)
L	LONGUEUR (ROPS PLIÉ)	2506 mm (98.7 in)



COMPACTION FORCES

AMPLITUDE	0.42 mm (0.02 in)
FREQUENCY AT 2100 / 2400 RPM	58/66 Hz (3480/3960 VPM)
CENTRIFUGAL FORCE – MAX.	41 kN

DIVERS

BATTERIE / CAPACITÉ	12/77 V/Ah
RÉSERVOIR D'EAU	200 l (52.8 gal)
RÉSERVOIR HYDRAULIQUE	16 l (4.2 gal)
RÉSERVOIR CARBURANT	40 l (10.6 gal)
CHARGE EN ROUE	-
NOMBRE DES ROUES	-
TAILLE DES PNEUS	-

MOTEUR

TYPE DE MOTEUR	YANMAR 3TNV88
CLASSE DES ÉMISSIONS	EU Stage IIIA / EPA Tier 4i
PUISSANCE SELON ISO 3046	22.2 kW / 29.8 HP
NOMBRE DE CYLINDRES / CYLINDRÉE	3 cylindres / 1642/ccm
1. /2. VITESSE DE TRAVAIL	2100 / 2400 rpm
VITESSE DE DÉPLACEMENT KM/H	10 km/h (6.2 MPH)
TENUE EN CÔTE S/ SANS VIBRATION	30 / 40 %

POIDS ET AUTRES CARACTÉRISTIQUES

POIDS D'EXPLOITATION CECE	2250 kg (4960.4 lb)
POIDS D'EXPLOITATION MAXIMUM	2550 kg (5621.8 lb)
CHARGE STATIQUE LINÉAIRE	11.3 kg/cm (24.9 lb)
RAYON DE BRAQUAGE INTÉRIEUR	2350 mm (92.5 in)
ANGLE DE CONDUITE/OSCILLATION	32/8 ±°
DÉCALAGE LATÉRAL DES BILLES	40 mm (1.57 in)



STANDARD

- Deux billes motrices et vibrantes
- Système de commande doté d'un arrêt d'urgence
- Système d'arrosage sous pression à commande électrique et à intervalles réglables
- Système de contrôle de la vibration Ammann
- Siège coulissant
- 2 fréquences de vibration
- Connexions hydrauliques de diagnostic

OPTIONAL EQUIPMENT

- Kit CE comprenant structure de sécurité pliable ROPS et phares de travail
- Eclairage routier
- Toit en toile
- Thermomètre à enrobés
- Alarme de recul
- Coupe-batterie
- Accoudoirs
- Phares de travail additionnels (uniquement si ROPS monté)
- Deuxième levier de commande de translation, à gauche
- Découpeur à enrobés, y compris commande multi-fonctions
- Huile hydraulique biodégradable
- Billes en ligne
- Couleur sur commande
- Gyrophare
- Toit en toile
- ACE^{force}
- Phares complémentaires de travail (ROPS monté)
- Gyrophare
- Raclours relevables
- Toit en toile de protection

Pour plus d'informations sur les produits et services, veuillez consulter le site : www.ammann-group.com

Les informations techniques peuvent être modifiées.
MSS-1219-00-FR | © Ammann Group | Images: © www.fotopizza.com

AMMANN