

ARX 20

ROULEAU VIBRANT LÉGER TANDEM

Tier 4i

LEGER, ARTICULE ET MANIABLE

Le rouleau tandem Ammann ARX 20 est un rouleau vibrant articulé léger qui procure des résultats et une qualité de compactage exceptionnels pour son poids. D'une grande aisance dans les courbes et sur les chantiers exigües, l'ARX 20 est construit pour durer, avec des composants de haute qualité afin de réduire ses coûts d'exploitation et de détention. Il est fiable, économique, sûr et économe en carburant.

PERFORMANCES DE COMPACTAGE

- Deux billes motrices
- Deux billes vibrantes
- Diamètre optimum des billes
- Matériel au poids parfaitement équilibré, entre la partie avant et la partie arrière
- 2 fréquences de vibration

MAINTENANCE SIMPLE

- Système de vibration fiable et à longue durée de vie
- Bouchons de vidange extérieurs pour une vidange rapide des fluides de maintenance
- Articulation centrale sans maintenance et graissée à vie
- Accès simple aux organes facilitant la maintenance, le démontage et le nettoyage du système d'arrosage.
- Durée de vie prolongée et intervalles de maintenance allongés

COMMANDE SIMPLE

- Commande électronique de translation douce et sans à-coups
- Plateforme de travail isolée des vibrations procurant un excellent confort de conduite.
- Tableau de bord simple, ergonomique, intuitif
- Faible rayon de braquage

EXCELLENTE VISIBILITE

- Visibilité sans limites sur les billes
- Siège réglable

FACILE A TRANSPORTER

- Design et conception très compacts afin de faciliter les opérations de chargement /déchargement ainsi que la manutention du matériel.
- Poids faible et optimisé
- Structure de protection de l'opérateur ROPS pliable

LIMITATION DES DEPOTS SUR LES BILLES

- Nombreuses buses de pulvérisation d'eau
- 2 racloirs par bille

APPLICATIONS

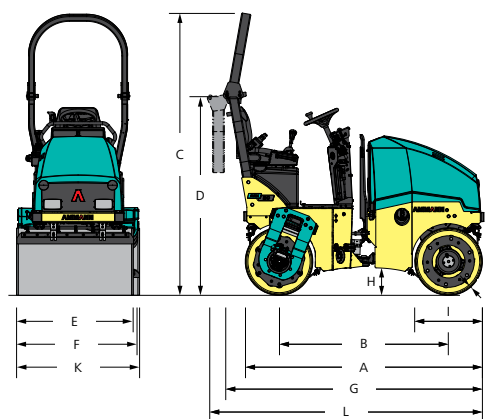
- Chantiers de moyenne et grande envergure
- Voiries urbaines
- Voies piétonnes
- Travaux de réparation en centre-ville

AMMANN

SPÉCIFICATIONS TECHNIQUES
ROULEAU VIBRANT LÉGER TANDEM ARX 20

DIMENSIONS

A	LONGUEUR	2017 mm (79.4 in)
B	EMPATTEMENT	1440 mm (56.7 in)
C	HAUTEUR HORS TOUT	2402 mm (94.6 in)
D	HAUTEUR (ROPS PLIÉ)	1731 mm (68.1 in)
E	LARGEUR DES BILLES	1000 mm (39.4 in)
E	LARGEUR DE L'ESSIEU	-
F	LARGEUR	1046 mm (41.2 in)
G	LONGUEUR HORS TOUT	2222 mm (87.5 in)
H	GARDE AU SOL	228 mm (9 in)
I	DIAMÈTRE DES BILLES	577 mm (22.7 in)
J	ÉPAISSEUR DES BILLES	13 mm (0.5 in)
K	LARGEUR (HORS TOUT)	1054 mm (41.5 in)
L	LONGUEUR (ROPS PLIÉ)	2327 mm (91.6 in)



DIVERS

BATTERIE / CAPACITÉ	12/77 V/Ah
RÉSERVOIR D'EAU	110 l (29.1 gal)
RÉSERVOIR HYDRAULIQUE	16 l (4.2 gal)
RÉSERVOIR CARBURANT	26 l (6.9 gal)
CHARGE EN ROUE	-
NOMBRE DES ROUES	-
TAILLE DES PNEUS	-

MOTEUR

TYPE DE MOTEUR	YANMAR 3TNV76
CLASSE DES ÉMISSIONS	EU Stage IIIA / EPA Tier 4i
PUISSANCE SELON ISO 3046	15.0 kW / 20.4 HP
NOMBRE DE CYLINDRES / CYLINDRÉE	3 cylindres / 1116/ccm
1. /2. VITESSE DE TRAVAIL	2100 / 2400 rpm
VITESSE DE DÉPLACEMENT KM/H	8 km/h (5 MPH)
TENUE EN CÔTE S/ SANS VIBRATION	30 % / 40 %

STANDARD

- Deux billes motrices et vibrantes
- Système de commande doté d'un arrêt d'urgence
- Système d'arrosage sous pression à commande électrique et à intervalles réglables
- Système de contrôle de la vibration Ammann
- 2 fréquences de vibration
- Connexions hydrauliques de diagnostic

PERFORMANCES DU COMPACTAGE

AMPLITUDE	0.45 mm (0.02 in)
FRÉQUENCE À 2100/2400 RPM	58/66 Hz (3480/3960 VPM)
FORCE CENTRIFUGE - MAX.	24 kN

POIDS ET AUTRES CARACTÉRISTIQUES

POIDS D'EXPLOITATION CECE	1570 kg (3461.3 lb)
POIDS D'EXPLOITATION MAXIMUM	1700 kg (3747.9 lb)
CHARGE STATIQUE LINÉAIRE	7.9 kg/cm (17.4 lb)
RAYON DE BRAQUAGE INTÉRIEUR	2075 mm (81.7 in)
ANGLE DE CONDUITE/OSCILLATION	31/5 ±°
DÉCALAGE LATÉRAL DES BILLES	50 mm (1.97 in)



ÉQUIPEMENTS EN OPTION

- Kit CE comprenant structure de sécurité pliable ROPS et phares de travail
- Eclairage routier
- Toit en toile
- Thermomètre à enrobés
- Alarme de recul
- Coupe-batterie
- Phares de travail additionnels (uniquement si ROPS monté)
- Accoudoirs
- Deuxième levier de commande de translation, à gauche
- Découpeur à enrobés, y compris commande multi-fonctions
- Huile hydraulique biodégradable
- Billes en ligne
- Couleur sur commande
- Gyrophare
- Toit en toile