

# APR 2220

## REVERSIERBARE RÜTTELPLATTE

### SCHNELL UND STARK IM KLETTERN

Das geringe Gewicht und die schmale Arbeitsbreite machen die APR 2220 zur idealen Maschine für beengte Arbeitsbereiche. Mit einer Breite von nur 40 cm und einem Grundgewicht von 100 kg (121 kg mit Dieselmotor) eignet sich die Platte hervorragend für Verdichtungsarbeiten auf engstem Raum. Das ausgeprägte Steigvermögen und der gute Vortrieb machen die APR 2220 zur idealen Maschine für eine Vielzahl von Anwendungsbereichen.

### INNOVATIVER FÜHRUNGS- BÜGEL

- Vibrationsgedämpft, um die Belastung des Bedieners zu reduzieren
- Runder Bügel sorgt für optimalen Halt für jeden Bediener
- Öffnung im Führungsbügel schützt die Maschine vor Beschädigungen beim Anheben

### HOHES STEIGVERMÖGEN

- Überwindet Steigungen von bis zu 30 %
- Leistungsstärkste Maschine ihrer Klasse

### AUCH ZUM VERMIETEN GEEIGNET

- Geringe Instandhaltungskosten
- Für viele Anwendungen geeignet
- Anwenderfreundlich – auch für unerfahrene Nutzer

### ZWEI-WELLEN- ERREGERBAUGRUPPE

- Die Umsteuerung der Erregerwellen von Vor- und Rückwärtsfahrt erfolgt hydrostatisch
- Stufenlos einstellbare Vor- und Rückwärtsfahrt
- Punktrüttlung

### ROBUST

- Gut geschützte, robuste Fliehkraftkupplung mit verschleissarmem Keilriemen
- Servicefreundlicher Erreger mit langer Lebensdauer

### ANWENDUNGEN

- Boden- und Fertigungsarbeiten
- Strassen- und Gleisbau
- Verdichtung von engen Gräben und unwegsamen Bereichen
- Garten- und Landschaftsbau
- Fundamentarbeiten
- Empfindliche Oberflächen (optional mit Vulkolanplatte zum Schutz der Pflastersteine)

**AMMANN**

## ABMESSUNGEN UND GEWICHT

|                               | BENZIN              | DIESEL                  |
|-------------------------------|---------------------|-------------------------|
| BETRIEBSGEWICHT GRUNDGERÄT    | 100 kg (220 lb)     | 121/128 kg (266/282 lb) |
| A LÄNGE GRUNDPLATTE           | 254 mm (10 Zoll)    | 254 mm (10 Zoll)        |
| B MASCHINENLÄNGE              | 620 mm (24.4 Zoll)  | 620 mm (24.4 Zoll)      |
| C MIT STEUERBÜGEL             | 1140 mm (44.9 Zoll) | 1140 mm (44.9 Zoll)     |
| D HÖHE GRUNDMASCHINE          | 610 mm (24 Zoll)    | 730 mm (28.7 Zoll)      |
| E HÖHE STEUERBÜGEL (ARBEIT)   | 1000 mm (40 Zoll)   | 1020 mm (40 Zoll)       |
| F HÖHE STEUERBÜGEL (TRANSFER) | 1180 mm (46.5 Zoll) | 1180 mm (46.5 Zoll)     |
| G MASCHINENBREITE             | 400 mm (15.7 in)    | 400 mm (15.7 in)        |

## MOTOR

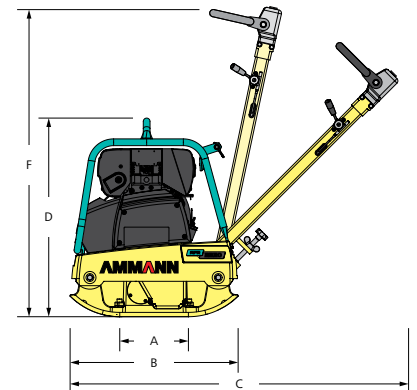
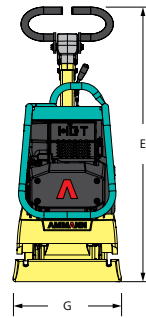
| MOTOR            | Honda GX 120        | Hatz 1 B 20         |
|------------------|---------------------|---------------------|
| KRAFTSTOFF       | Benzin              | Diesel              |
| LEISTUNG         | 4 PS / 2.9 kW       | 4.2 PS / 3.1 kW     |
| DREHZAHL (U/MIN) | 3600                | 3000                |
| VERBRAUCH        | 0.9 l/h (0.2 gal/h) | 0.9 l/h (0.2 gal/h) |

## VERDICHUNGSLEISTUNG

|  |   |   |
|--|---|---|
| MAX. VIBRATIONSFREQUENZ                  | 98 Hz (5800 vpm)                                | 98 Hz (5800 vpm)                                |
| MAX. ZENTRIFUGALKRAFT                    | 22 kN (4.9 lfb)                                 | 22 kN (4.9 lfb)                                 |
| MAX. FLÄCHENLEISTUNG<br>MIT ANBAUPLATTEN | 600 m <sup>2</sup> /h (6458 ft <sup>2</sup> /h) | 600 m <sup>2</sup> /h (6458 ft <sup>2</sup> /h) |
| MAX. VERDICHTUNGSTIEFE *                 | 20 cm (7.9 Zoll)                                | 25 cm (9.8 Zoll)                                |

## SONSTIGES

|                                 |                 |               |
|---------------------------------|-----------------|---------------|
| ARBEITSGESCHWINDIGKEIT          | 0–20 m/min      | 0–20 m/min    |
| KRAFTSTOFFTANK                  | 2,5 l (0.6 gal) | 3 l (0.7 gal) |
| MAX. STEIGFÄHIGKEIT             | –               | –             |
| MAX. SCHRÄGLAGE                 | 35 %            | 35 %          |
| MAX. SCHRÄGLAGE ZU ALLEN SEITEN | 20 °            | 30 °          |



### STANDARDAUSSTATTUNG

- Robuster Schutzrahmen mit zentraler Ein-Punkt-Aufhängung
- Leistungsstarker und zuverlässiger Benzin- oder Dieselmotor
- 2-Wellen-Erreger mit langen Serviceabständen
- Gut geschützte, robuste Fliehkraftkupplung und verschleissbeständiges Keilriemen
- Auf drei Jahre verlängertes Garantieprogramm

### SONDERAUSSTATTUNG

- Transporträder
- Vulkollanplatte für das Einrütteln von Pflastersteinen
- Betriebsstundenzähler